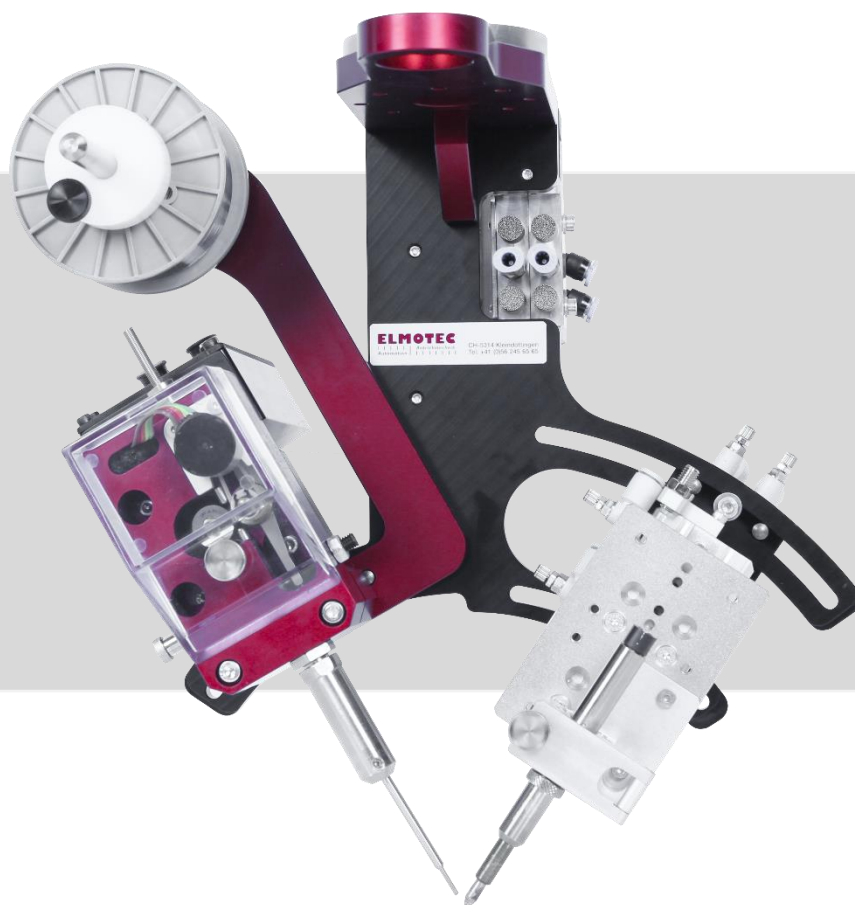


Roboterlötkopf SH5500®

Intelligente Technologie für den automatisierten Lötprozess



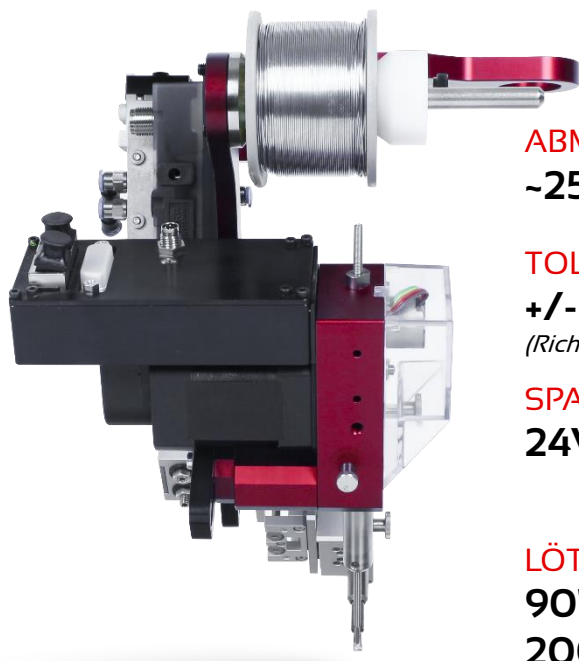
All-in-one
System

Hochpräziser
Drahtvorschub
(DVS1490®)

Überwachung und
Rückverfolgbarkeit

Der **Roboterlötkopf SH5500®** vereint die neusten Technologien im Bereich Löttechnik kompakt in einem System.

Einfach und schnelle Integration am Roboter



ABMESSUNGEN
~250x250x250mm

TOLERANZ DVS
+/- 0.1mm
(Richtwert)

SPANNUNG DVS
24VDC / 5A

LÖTSTATION
90W / 150W /
200W

GESAMTGEWICHT
~4kg (ohne Draht)

GESCHWINDIGKEIT DVS
0.1 – 150 mm/s

INTERFACES
Digital I/O, RS-232
Profinet (optional)

DRAHTDURCHMESSER
0.5 – 2.00 MM
SOFT / HARD SOLDER
Flachdraht (optional)

Technische Änderungen vorbehalten

Vorteile

- › **Einfache Installation**
Inbetriebnahme und Wartung
- › **Überwachung** und
Rückverfolgbarkeit
(Temperatur, Lötdrahtmenge)
- › **Positionsgeregelter** Vorschub
- › **Einfache Ansteuerung:**
 - › DVS via RS-232 / Profinet
 - › Achsen via Digital I/O
- › Ausrichtung des **Kolben** und **DVS**
einstellbar
- › **Leistungsfähige closed-loop** Steuerung
im Drahtvorschub

Inbegriffen

- › Pneumatikschlitten
- › Drahtjustiereinheit
- › Kabel mit Länge 5m



Lötstation



Reinigungsstation

Zusatzoptionen



H000395
Profinet Karte



0108888
Drahterkennung
ø 0.5–2mm



0112559
Absaugungsbefestigung